

**Modulare Großküchengeräteserie
thermaline 80 - Elektro-Bain-Marie, 1-
seitige Bedienung, rückseitige
Aufkantung, GN 2/1****Technisches Datenblatt**ARTIKEL #
MODELL #

NAME #

SIS #

AIA #

**588089 (MABBABHOAO)**Elektro-Bain-Marie,
Wasserarmatur an der
Rückseite, einseitige
Bedienung, rückseitige
Aufkantung, GN 2/1**Kurzbeschreibung****Artikel Nr.**

Gerätekonstruktion nach DIN 18860_2 mit 20 mm Deckplatte mit Tropfnase. Innenrahmen aus 2 und 3 mm CNS 1.4301 für extra große Stabilität. 2 mm Deckplatte aus CNS 1.4301. Reinigungsfreundliche Konstruktion mit ebenen Flächen. THERMODUL-Verbindungssystem ermöglicht bündige Deckplatte bei Aufstellung nebeneinander und verhindert Eindringen von Schmutz. Becken aus Chromnickel-Molybdänstahl 1.4435, fugenlos in die Deckplatte eingeschweißt. Fühlergeregelte Wassertemperatur und automatischer Trockengehschutz. Ringsum erhöhte Kanten zum Schutz gegen Eindringen von Schmutz. Standby-Funktion spart Energie und erreicht schnell wieder die Höchsttemperatur. Metallknebel mit eingelassenem, hygienischem, „weichem“ Silikongriff für leichte Bedienung und Reinigung. IPX5 Strahlwasserschutz-Zertifizierung. Konfiguration: Einseitige Bedienung, Deckplatte mit Aufkantung, Wassermischarmatur an der Rückseite.

Hauptmerkmale

- Füllmarke an Beckenseitenwand.
- Überhitzungsschutz: 1 Temperaturfühler schaltet bei Überhitzung die Stromzufuhr ab.
- Reinigungsfreundliches Becken mit gerundeten Ecken.
- THERMODUL Anschlussystem für nahtlose Deckplatte bei Installation von Geräten nebeneinander; so kann kein Schmutz in die Funktionskomponenten eindringen, und die Geräte können für Service oder Austausch leicht abmontiert werden.
- Metallknebel mit eingebautem, hygienischem Silikongriff für leichte Handhabung und Reinigung. Das Spezialdesign der Regler schützt vor Eindringen von Schmutz oder Flüssigkeiten in Funktionskomponenten.
- Großes, gut lesbares, digitales Display aus Dickglas, beständig gegen Hitze und Chemikalien, zur Anzeige der eingestellte Leistungsstufe. Das Display zeigt auch den EIN-/AUS-Status des Geräts und der Heizelemente an.
- Wanne mit Aufkantung ringsum zum Vermeiden von Schmutzeindringen von der Arbeitsplatte.
- Wassertemperatur-Regelung über elektronischen Sensor mit Temperatur- oder Leistungsstufenwahl.
- Drei Sicherheitssysteme schützen vor Überhitzung; manueller Reset ohne Werkzeug.

Konstruktion

- 2 mm Deckplatte aus Chromnickelstahl 1.4301.
- Konstruktion gemäß DIN 18860_2 mit 20 mm Tropfnase und 70 mm zurückgesetztem Sockel.
- Spritzschutz: IPX5
- Flache Oberflächenkonstruktion mit minimalen verdeckten Bereichen zur einfachen Reinigung aller Oberflächen
- Innenrahmen für besondere Stabilität aus 2 und 3 mm dickem Chromnickelstahl 1.4301 (AISI 304).
- Wasserbecken aus Chromnickel-Molybdänstahl 1.4435 nahtlos in die Deckplatte geschweißt.
- Konstruktion gemäß DIN 18860_2 mit 20 mm Tropfnase.

Nachhaltigkeit

- Standby-Funktion für Energieeinsparung und schnelles Wiederaufheizen bis zur max. Temperatur.

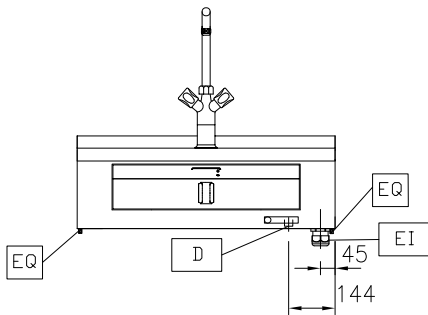


Genehmigung: _____

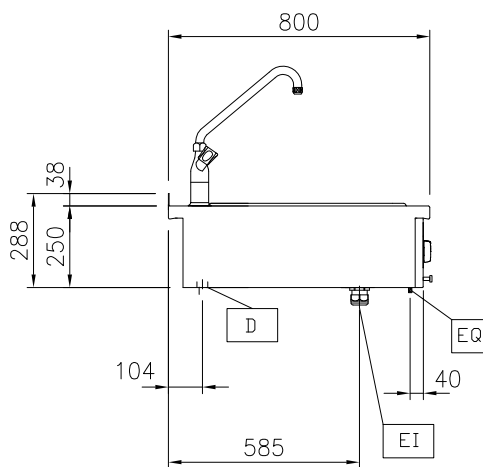
Optionales Zubehör

- Verbindungsschiene für Geräte mit Aufkantung PNC 912497
- Verbindungsschiene für Geräte mit rückseitiger Aufkantung: modular 80 (links), ProThermetic Kippgerät (rechts), ProThermetic Standgerät (links) ProThermetic Kippgerät (rechts) PNC 912977
- Verbindungsschiene für Geräte mit rückseitiger Aufkantung: modular 80 (rechts), ProThermetic Kippgerät (links), ProThermetic Standgerät (rechts) ProThermetic Kippgerät (links) PNC 912978
- CNS-Rückwand, 800x700 mm PNC 913013
- CNS-Rückwand, 800x800 mm PNC 913026
- Endschiene, für Geräte mit Aufkantung, links, bündig PNC 913113
- Endschiene, für Geräte mit Aufkantung, rechts, bündig PNC 913114
- Deckel für Bain-Marie GN 2/1 PNC 913147
- Endschiene (12,5 mm), links, für Geräte mit Aufkantung PNC 913204
- Endschiene (12,5 mm), rechts, für Geräte mit Aufkantung PNC 913205
- - NOT TRANSLATED - PNC 913230
- Energie-Optimierer 14A PNC 913244
- - NOT TRANSLATED - PNC 913297
- - NOT TRANSLATED - PNC 913658
- Filter = 800 mm - Thermaline 80/85/90 PNC 913665
- - NOT TRANSLATED - PNC 913676

Front

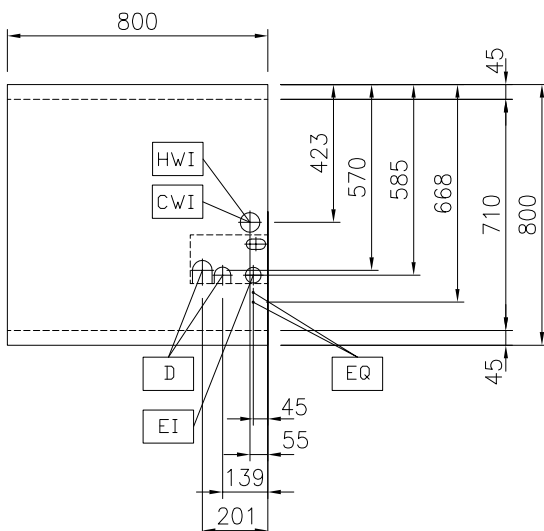


Seite



D = Ablauf
 EI = Elektroanschluss
 EQ = Equipotentialschraube
 WI = Wasserzulauf

oben


Elektrisch

Netzspannung: 400 V/3N ph/50/60 Hz
Gesamt-Watt 3 kW

Schlüsselinformation

Anzahl Becken: 1
Beckenabmessungen (Nutzinhalt) Länge: 630 mm
Beckenabmessungen (Nutzinhalt) Höhe: 170 mm
Beckenabmessungen (Nutzinhalt) Tiefe: 510 mm
Beckeninhalt: 10 lt MIN; 65 lt MAX
Thermostatbereich: 30 °C MIN; 90 °C MAX
Außenabmessungen, Länge: 800 mm
Außenabmessungen, Tiefe: 800 mm
Außenabmessungen, Höhe: 250 mm
Nettogewicht: 25 kg

Konfiguration

einseitig bedienbar;
 Oberbau

Nachhaltigkeit

Durchschnittlicher Verbrauch 7.5 Amps